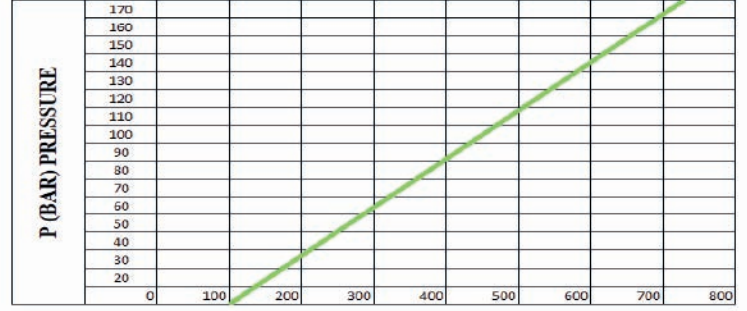
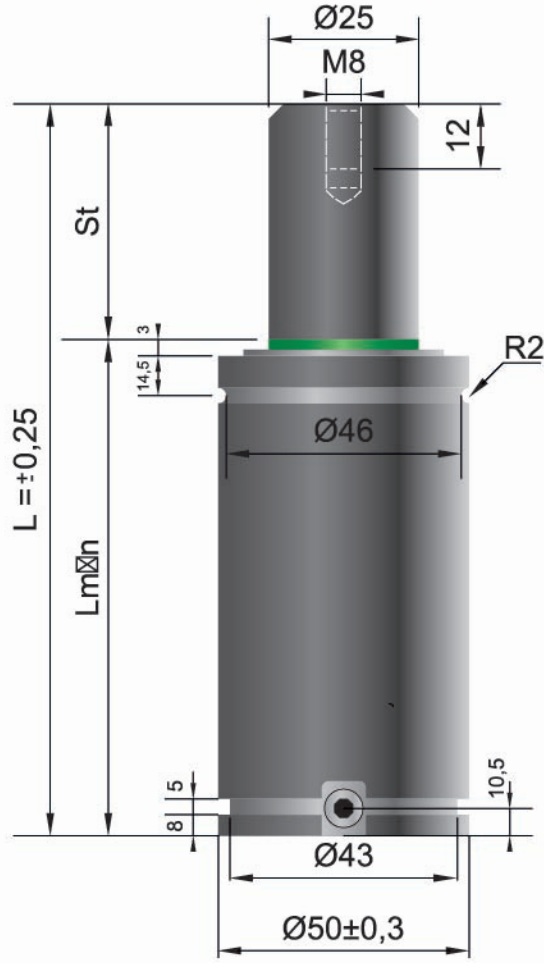
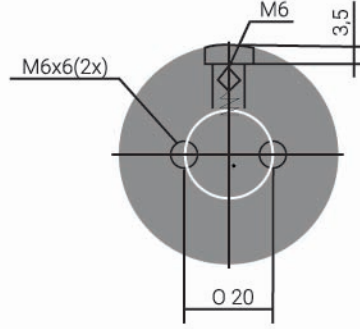


|  |                |   |                      |
|--|----------------|---|----------------------|
| Pressure Medium<br>Basınç Ortamı               | N <sub>2</sub> | Area of Sealing Rod or Position<br>Piston veya Mildeki Sızdırmazlık Alanı | 2,01 cm <sup>2</sup> |
| Working Temp.<br>Çalışma Sıcaklığı             | 0-80°C         | Force Increase By Temperature<br>Sıcaklık Etkisiyle Kuvvet Artışı         | ±0,33%/°C            |
| Min. Filling Pressure<br>Minimum Dolum Basıncı | 20 bar         | Recommended Max Stroke/Min<br>Tavsiye Edilen Max. Strok/Dk                | ~20-100<br>(20°C)    |
| Max Filling Pressure<br>Maximum Dolum Basıncı  | 150 bar        | Max Working Speed<br>Max Çalışma Hızı                                     | 1,8 m/s              |



F<sub>0</sub> (daN) Force

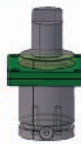


|                 |  |
|-----------------|--|
| F <sub>1p</sub> | Polytropic End Force<br>Değişken Sic. Kuvvet |
| V <sub>0</sub>  | Initial Gas Volume<br>Başlangıç Hacmi        |
| F <sub>0</sub>  | Initial Force<br>Başlangıç Kuvveti           |
| F <sub>1i</sub> | Isothermal End Force<br>Sabit Sic. Kuvvet    |

| KOD(CODE)    | St (mm) | L (mm) | Lmin (mm) | F <sub>0</sub> ±5 (daN) | F <sub>1i</sub> (daN) | F <sub>1p</sub> (daN) | V <sub>0</sub> (cm <sup>3</sup> ) | (Kg) |
|--------------|---------|--------|-----------|-------------------------|-----------------------|-----------------------|-----------------------------------|------|
| MY 00750 013 | 12,7    | 120,4  | 107,7     | +20°C<br>740<br>150 bar | 902                   | 1009                  | 40.0                              | 1,24 |
| MY 00750 025 | 25      | 145    | 120       |                         | 977                   | 1122                  | 58.0                              | 1,34 |
| MY 00750 038 | 38      | 171    | 133       |                         | 1023                  | 1192                  | 77.0                              | 1,45 |
| MY 00750 050 | 50      | 195    | 145       |                         | 1050                  | 1235                  | 95.0                              | 1,54 |
| MY 00750 063 | 63,5    | 222    | 158,5     |                         | 1072                  | 1269                  | 115.0                             | 1,65 |
| MY 00750 075 | 75      | 245    | 170       |                         | 1086                  | 1291                  | 132.0                             | 1,75 |
| MY 00750 080 | 80      | 255    | 175       |                         | 1091                  | 1299                  | 140.0                             | 1,79 |
| MY 00750 088 | 88      | 270    | 182       |                         | 1101                  | 1314                  | 150.0                             | 1,85 |
| MY 00750 100 | 100     | 295    | 195       |                         | 1107                  | 1324                  | 169.0                             | 1,96 |
| MY 00750 113 | 113     | 320    | 207       |                         | 1117                  | 1340                  | 188.0                             | 2,06 |
| MY 00750 125 | 125     | 345    | 220       |                         | 1121                  | 1346                  | 206.0                             | 2,16 |
| MY 00750 138 | 138     | 370    | 232       |                         | 1131                  | 1363                  | 224.0                             | 2,27 |
| MY 00750 150 | 150     | 395    | 245       |                         | 1140                  | 1378                  | 239.0                             | 2,39 |
| MY 00750 160 | 160     | 415    | 255       |                         | 1149                  | 1391                  | 252.0                             | 2,49 |
| MY 00750 175 | 175     | 445    | 270       |                         | 1160                  | 1408                  | 271.0                             | 2,64 |
| MY 00750 200 | 200     | 495    | 295       |                         | 1175                  | 1434                  | 302.0                             | 2,89 |
| MY 00750 225 | 225     | 545    | 320       |                         | 1188                  | 1455                  | 334.0                             | 3,13 |
| MY 00750 250 | 250     | 595    | 345       |                         | 1199                  | 1472                  | 365.0                             | 3,32 |
| MY 00750 275 | 275     | 645    | 370       |                         | 1208                  | 1488                  | 396.0                             | 3,63 |
| MY 00750 300 | 300     | 695    | 395       |                         | 1216                  | 1501                  | 428.0                             | 3,88 |

Teknik bilgiler için  
37,38,39  
sayfalarına bakınız.

SİPARİŞ KODU  
(ORDER CODE)



MK  
MK50



MQ  
MQ50



MKC  
MKC50