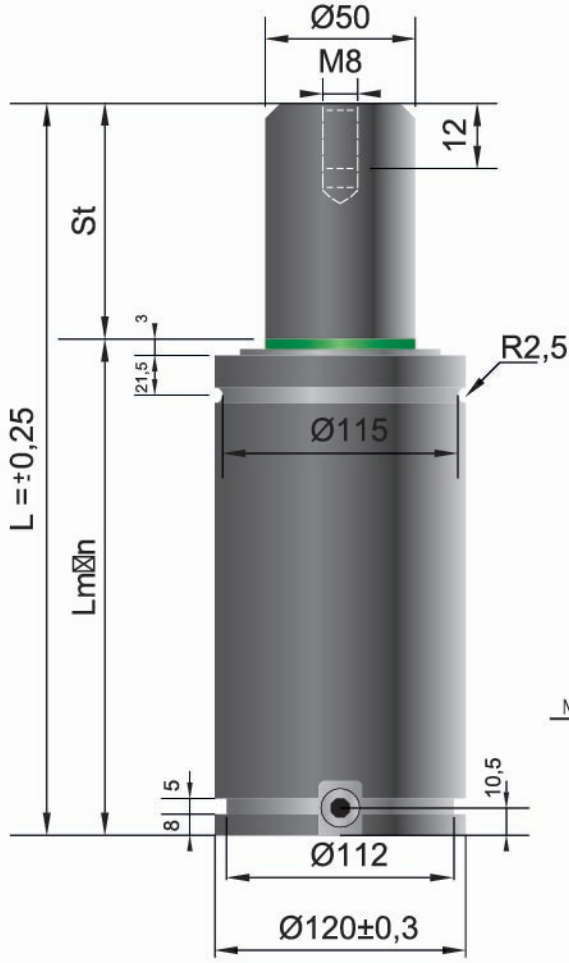
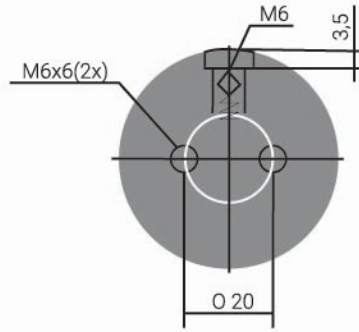


Pressure Medium	N ₂	Area of Sealing Rod or Position	2,01 cm ²
Basınç Ortamı		Piston veya Mildeki Sızdırmazlık Alanı	
Working Temp.	0-80°C	Force Increase By Temperature	±0,33%/°C
Çalışma Sıcaklığı		Sıcaklık Etkisiyle Kuvvet Artışı	
Min. Filling Pressure	20 bar	Recommended Max Stroke/Min	~20-100 (20°C)
Minimum Dolum Basıncı		Tavsiye Edilen Max. Strok/Dk	
Max Filling Pressure	150 bar	Max Working Speed	1,8 m/s
Maximum Dolum Basıncı		Max Çalışma Hızı	



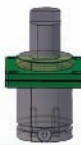
Fo (daN) Force



F _{1P}	Polytropic End Force Değişken Sic. Kuvvet
V ₀	Initial Gas Volume Başlangıç Hacmi
F ₀	Initial Force Başlangıç Kuvveti
F _{1i}	Isothermal End Force Sabit Sic. Kuvvet

KOD(CODE)	St (mm)	L (mm)	Lmin (mm)	F ₀ ±0,5 (daN)	F _{1i} (daN)	F _{1P} (daN)	V ₀ (cm ³)	(Kg)
MY 05000 025	25	190	165	+20°C 4980 150 bar	6316	7148	457.0	10,94
MY 05000 038	38	216	178		6652	7657	583.0	11,46
MY 05000 050	50	240	190		6872	7994	699.0	11,94
MY 05000 063	63,5	267	203,5		7077	8313	823.0	12,56
MY 05000 075	75	290	215		7176	8467	941.0	12,94
MY 05000 080	80	300	220		7221	8537	989.0	13,15
MY 05000 088	88	315	227		7300	8662	1061.0	13,39
MY 05000 100	100	340	240		7367	8768	1182.0	13,89
MY 05000 113	113	365	252		7454	8906	1303.0	14,40
MY 05000 125	125	390	265		7499	8977	1424.0	14,90
MY 05000 138	138	415	277		7564	9081	1545.0	15,40
MY 05000 150	150	440	290		7595	9130	1665.0	15,90
MY 05000 160	160	460	300		7627	9181	1762.0	16,30
MY 05000 175	175	490	315		7668	9247	1907.0	16,90
MY 05000 200	200	540	340		7726	9340	2148.0	17,91
MY 05000 225	225	590	365		7773	9415	2390.0	18,91
MY 05000 250	250	640	390		7811	9477	2632.0	19,91
MY 05000 275	275	690	415		7843	9529	2873.0	20,92
MY 05000 300	300	740	440		7871	9573	3115.0	21,92

Teknik bilgiler için
37,38,39
sayfalarına bakınız.



SİPARİŞ KODU
(ORDER CODE)

MK
MK120

MQ
MQ120

MKC
MKC120