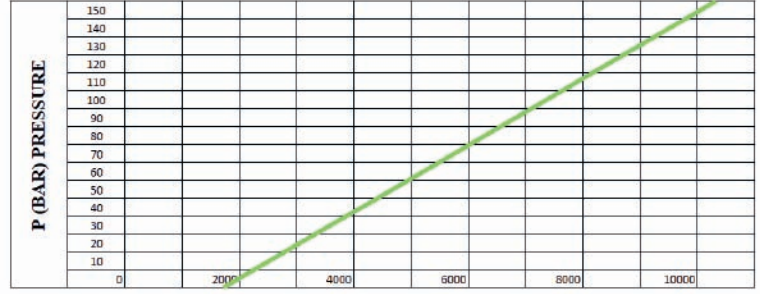
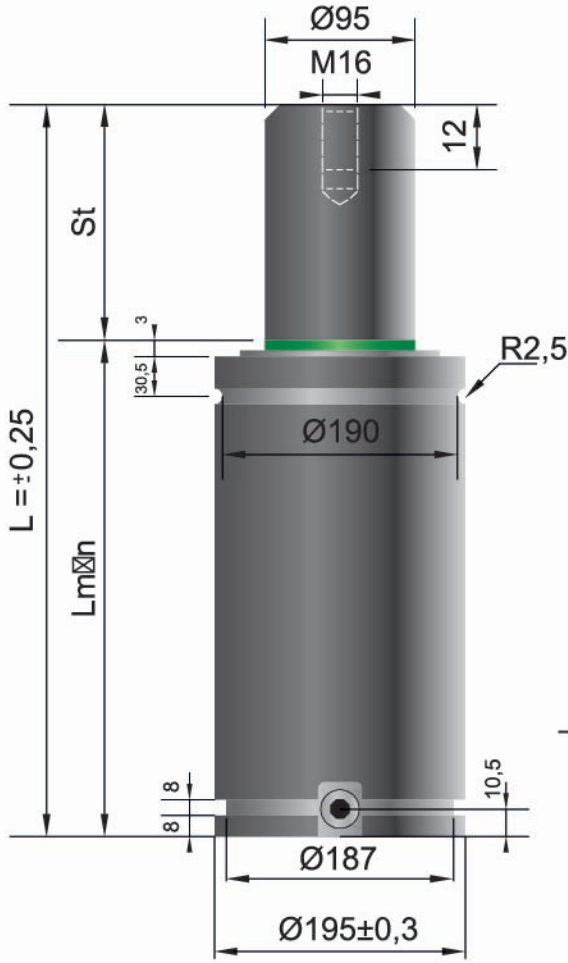
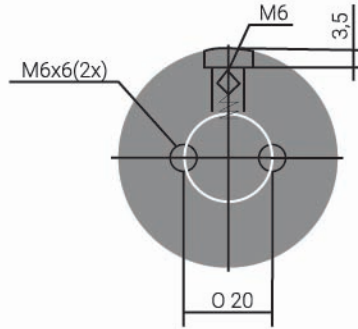


Pressure Medium	N ₂	Area of Sealing Rod or Position	2,01 cm ²
Basınç Ortamı		Piston veya Mildeki Sızdırmazlık Alanı	
Working Temp.	0-80°C	Force Increase By Temperature	±0,33%/°C
Çalışma Sıcaklığı		Sıcaklık Etkisiyle Kuvvet Artışı	
Min. Filling Pressure	20 bar	Recommended Max Stroke/Min	~20-100 (20°C)
Minimum Dolum Basıncı		Tavsiye Edilen Max. Strok/Dk	
Max Filling Pressure	150 bar	Max Working Speed	1,8 m/s
Maximum Dolum Basıncı		Max Çalışma Hızı	



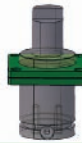
Fo (daN) Force



F _{1P}	Polytropic End Force Değişken Sic. Kuvvet
V ₀	Initial Gas Volume Başlangıç Hacmi
F ₀	Initial Force Başlangıç Kuvveti
F _{1i}	Isothermal End Force Sabit Sic. Kuvvet

KOD(CODE)	St (mm)	L (mm)	Lmin (mm)	F ₀ ±5 (daN)	F _{1i} (daN)	F _{1P} (daN)	V ₀ (cm ³)	(Kg)
MY 10000 025	25	210	185	+20°C 10600 150 bar	12892	14373	1186.0	33,73
MY 10000 038	38	236	198		13463	15225	1497.0	35,08
MY 10000 050	50	260	210		13838	15790	1784.0	36,32
MY 10000 063	63,5	287	223,5		14151	16266	2108.0	37,72
MY 10000 080	80	320	240		14434	16700	2503.0	39,44
MY 10000 100	100	360	260		14686	17087	2982.0	41,51
MY 10000 125	125	410	285		14912	17438	3581.0	44,11
MY 10000 160	160	480	320		15132	17780	4419.0	47,74
MY 10000 200	200	560	360		15345	18114	5343.0	52,17
MY 10000 250	250	660	410		15696	18665	6348.0	58,87
MY 10000 300	300	760	460		15960	19083	7354.0	65,57

Teknik bilgiler için
37,38,39
sayfalarına bakınız.



SİPARİŞ KODU
(ORDER CODE)

MK
MK195

MQ
MQ195

MKC
MKC195